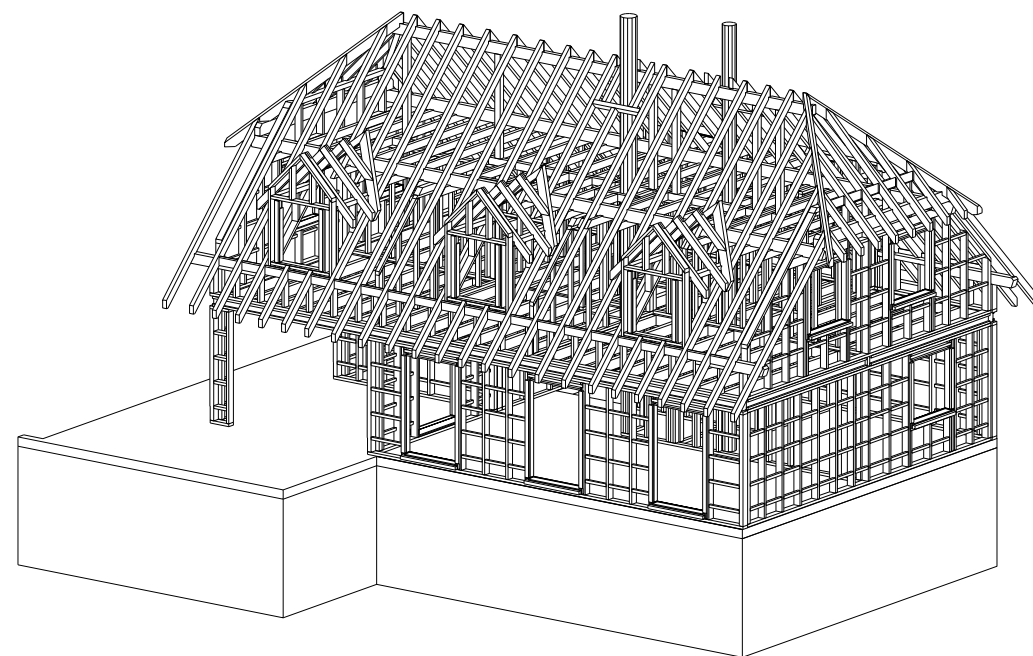
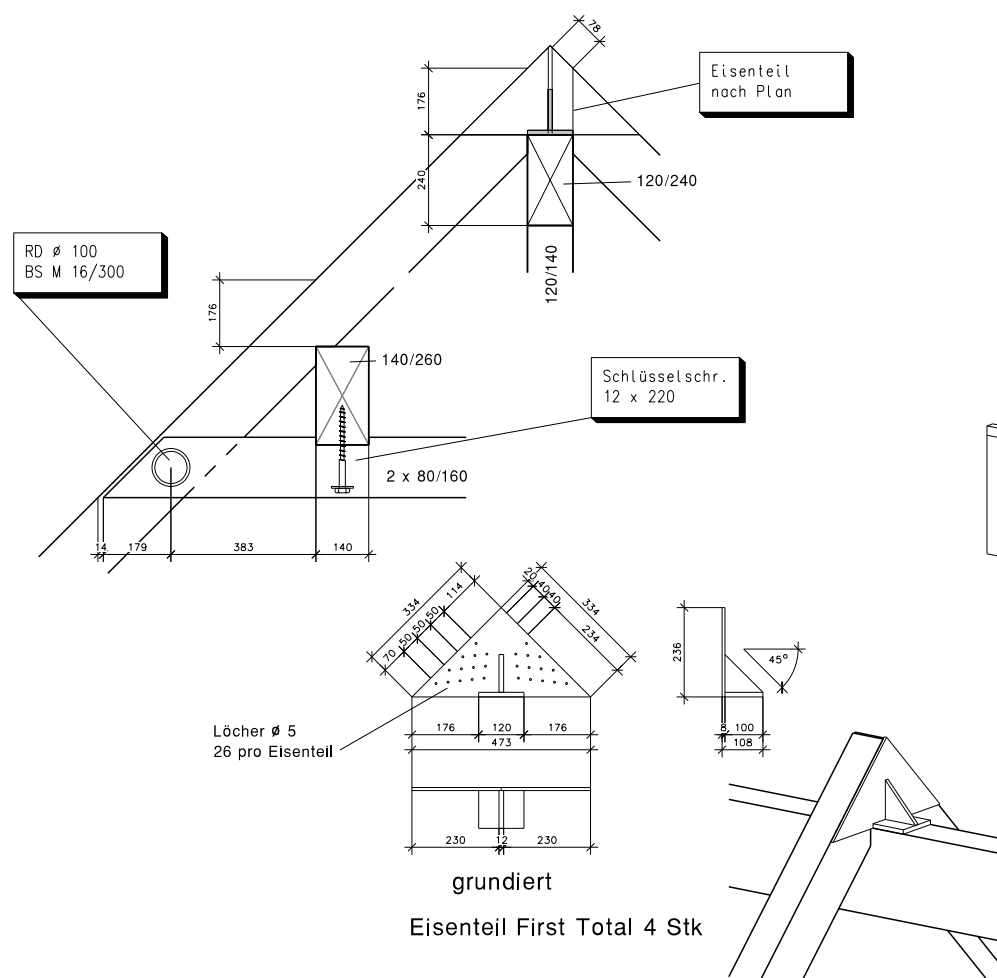


Objekt: EFH in Tobel



Ausgeführte Arbeiten

- Statische Berechnung
- Konstruktionsdetails
- Produktions- und Montagepläne
- Holzlisten
- Bestelllisten